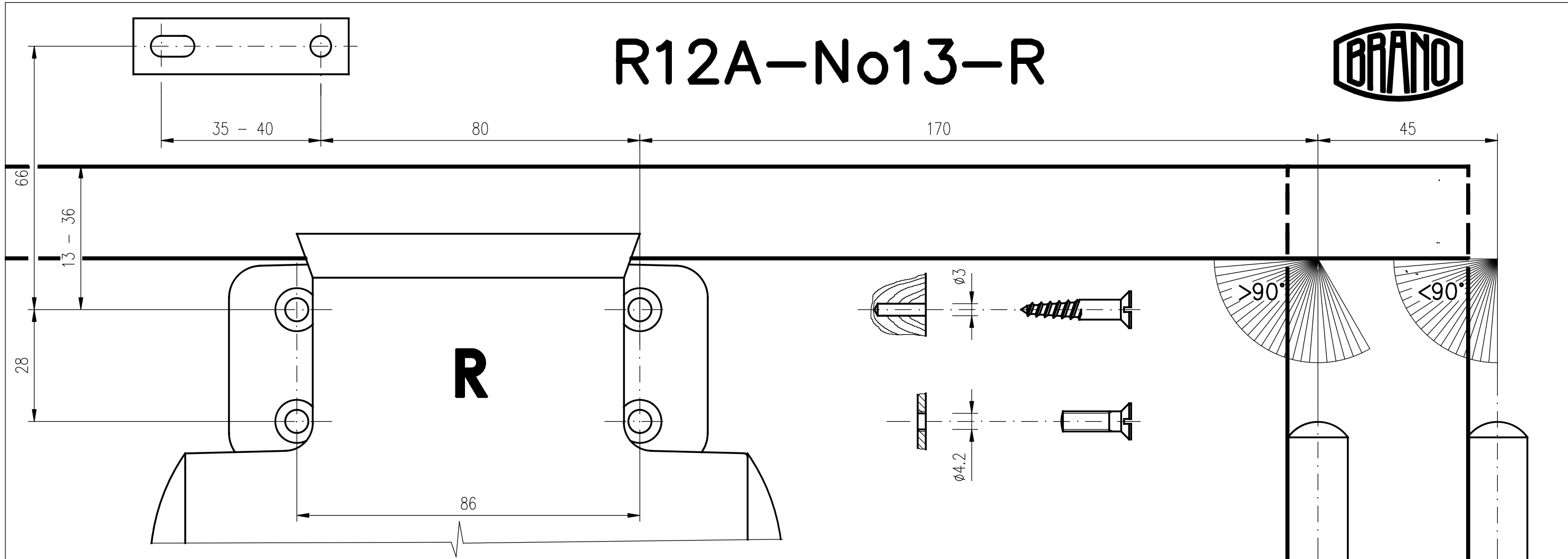


R12A-No13-R



R12A-No13-L

